

## MARCAS, IG/DO, PATENTES DE INVENCION, MODELOS Y DISEÑOS INDUSTRIALES

Núm. 43.538

Viernes 28 de Abril de 2023

Página 1 de 1

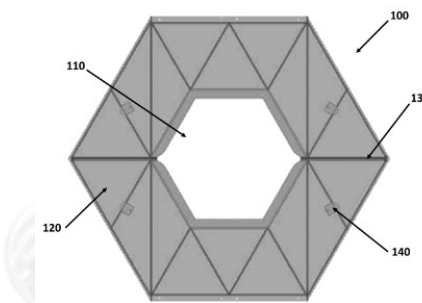
### Marcas y Patentes

CVE 2307282

#### PATENTE DE INVENCION

306-2023.- **UNIVERSIDAD DEL BIO BIO Y JUAN PABLO GONZALEZ SEPULVEDA**.- CHILE.- Sistema de paneles transformable para el desarrollo del aprendizaje kinestésico.

Fecha de pago de publicación: 25 de Abril de 2023.



CVE 2307282

Director: Felipe Andrés Peroti Díaz  
Sitio Web: [www.diarioficial.cl](http://www.diarioficial.cl)

Mesa Central: 600 712 0001 Email: [consultas@diarioficial.cl](mailto:consultas@diarioficial.cl)  
Dirección: Dr. Torres Boonen N°511, Providencia, Santiago, Chile.

Este documento ha sido firmado electrónicamente de acuerdo con la ley N°19.799 e incluye sellado de tiempo y firma electrónica avanzada. Para verificar la autenticidad de una representación impresa del mismo, ingrese este código en el sitio web [www.diarioficial.cl](http://www.diarioficial.cl)